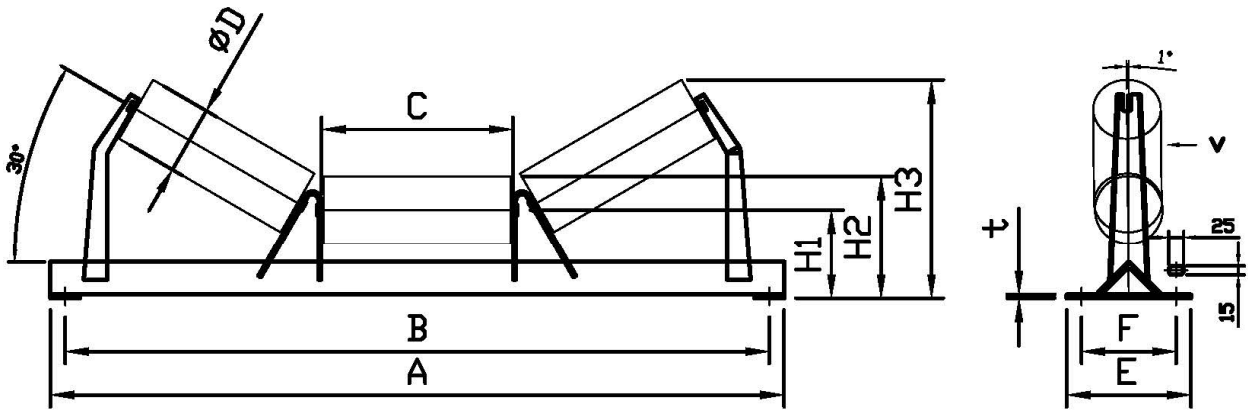


ขาจับลูกกลิ้ง แบบสามตอน/30 องศา รุ่นรับภาระปานกลาง

30° U-Troughing hanger, Medium Duty



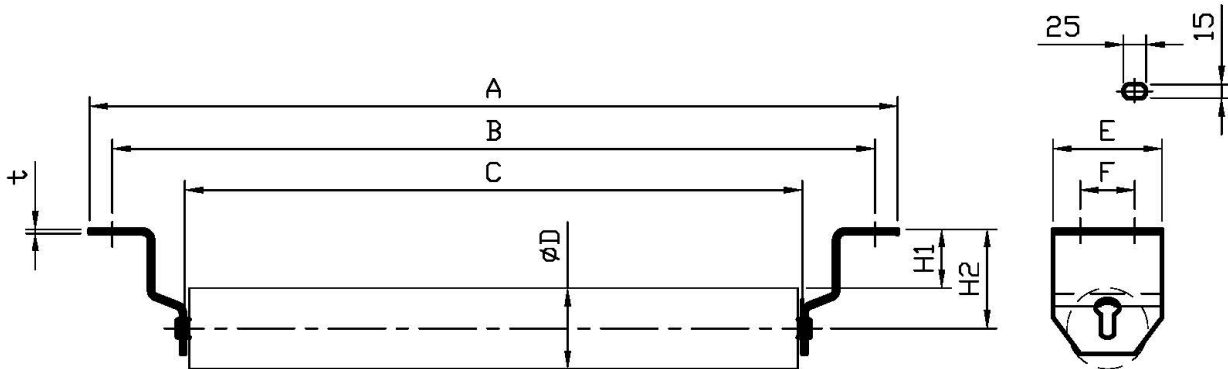
UNIT: mm

ความกว้าง สายพาน Belt Width	A	B	C	D	E	F	H1	H2	H3	t
400	690	640	155	89.1	190	140	125	170	247	6
450	740	690	175	89.1	190	140	125	170	256	6
500	790	740	190	89.1	190	140	125	170	263	6
600	890	840	220	89.1	200	150	125	170	278	8
750	1020	980	275	101.6	210	160	140	191	328	8
900	1240	1190	325	114.3	210	160	150	207	370	8
1050	1390	1340	380	114.3	230	180	150	207	398	9
1200	1540	1490	430	139.8	230	180	180	250	467	9



ขารับลูกกลิ้งพาสายพานกึ่งรับภาระปานกลาง

Hanger for Return roller, Medium duty

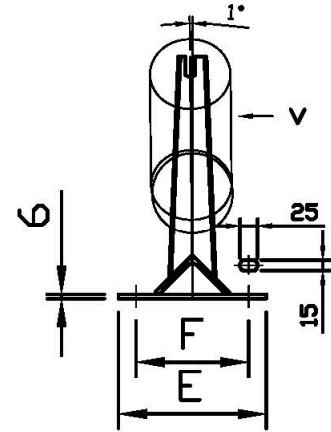
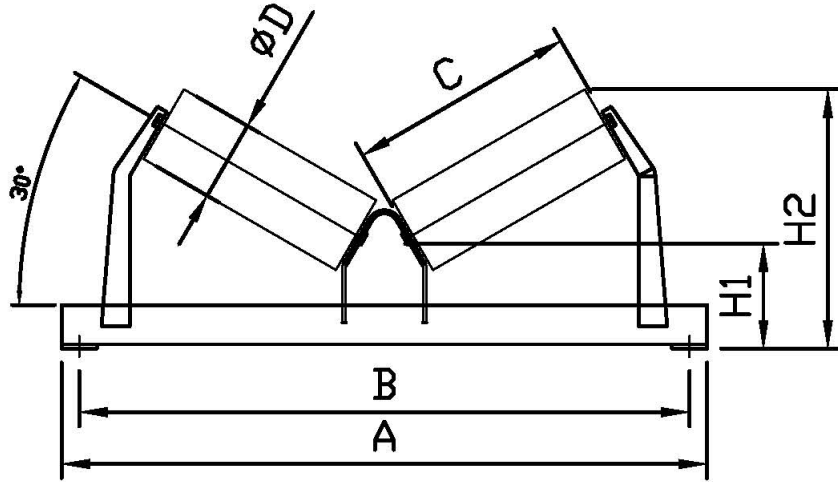


UNIT: mm

ความกว้าง สายพาน Belt Width	A	B	C	D	E	F	H1	H2	t
400	690	640	470	89.1	120	60	65	110	4.5
450	740	690	520	89.1	120	60	65	110	4.5
500	790	740	570	89.1	120	60	65	110	4.5
600	890	840	670	89.1	120	60	65	110	4.5
750	1020	980	900	101.6	120	60	59	110	4.5
900	1240	1190	1010	114.3	120	60	53	110	4.5
1050	1390	1340	1160	114.3	120	60	53	110	4.5
1200	1540	1490	1310	139.8	150	100	60	130	6

ขาจับลูกกลิ้ง แบบสองตอน/30 องศา รุ่นรับภาระปานกลาง

30° V-Troughing hanger, Medium Duty



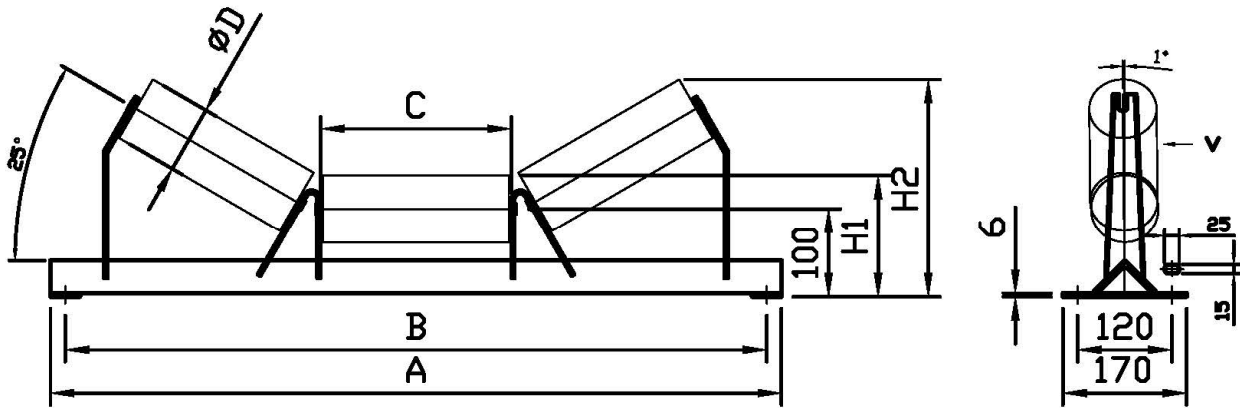
UNIT: mm

ความกว้างสายพาน Belt Width	A	B	C	D	E	F	H1	H2
400	690	640	235	60.5	190	140	125	297
450	740	690	260	60.5	190	140	125	309
500	790	740	285	60.5	190	140	125	322
600	890	840	335	76.3	200	150	125	347
750	1020	980	425	89.1	210	160	140	422
900	1240	1190	500	101.6	210	160	140	460



ขาจับลูกกิ้ง แบบสามตอน/25 องศา รุ่นรับภาระเบา

25° U-Troughing hanger, Light Duty



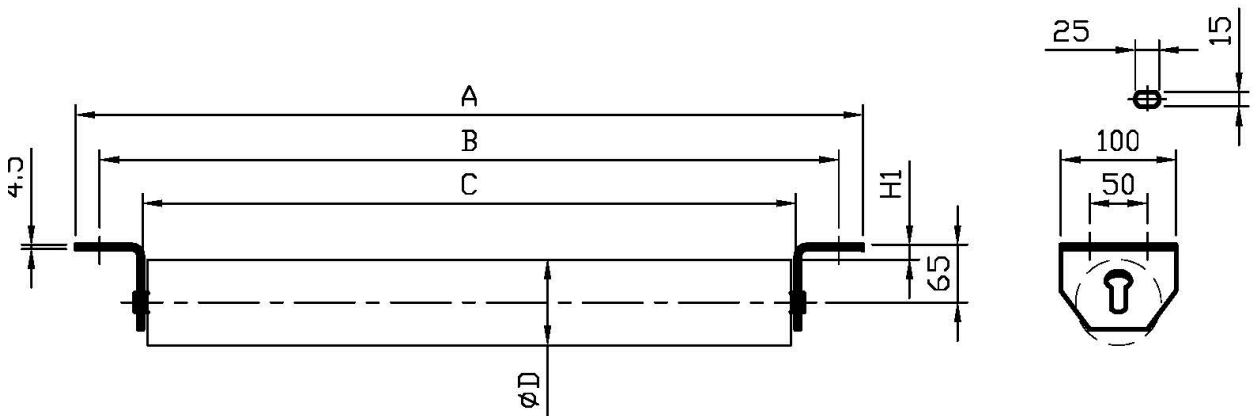
UNIT: mm

ความกว้าง สายพาน Belt Width	A	B	C	D	H1	H2
300	490	450	110	60.3	130	177
400	590	550	140	60.3	130	192
450	640	600	160	60.3	130	200
500	690	650	175	60.3	130	207
600	790	750	210	60.3	130	221
750	1020	980	260	76.2	138	250
900	1090	1050	310	76.2	138	271



ขารับลูกกลิ้งพาสายพานกลับ รุ่นรับภาระเบา

Hanger for Return roller, Light duty



UNIT: mm

ความกว้างสายพาน Belt Width	A	B	C	D	H1
300	450	490	370	60.3	35
400	590	550	470	60.3	35
450	640	600	520	60.3	35
500	690	650	570	60.3	35
600	790	750	670	60.3	35
750	1020	980	900	76.2	27
900	1090	1050	970	76.2	27

